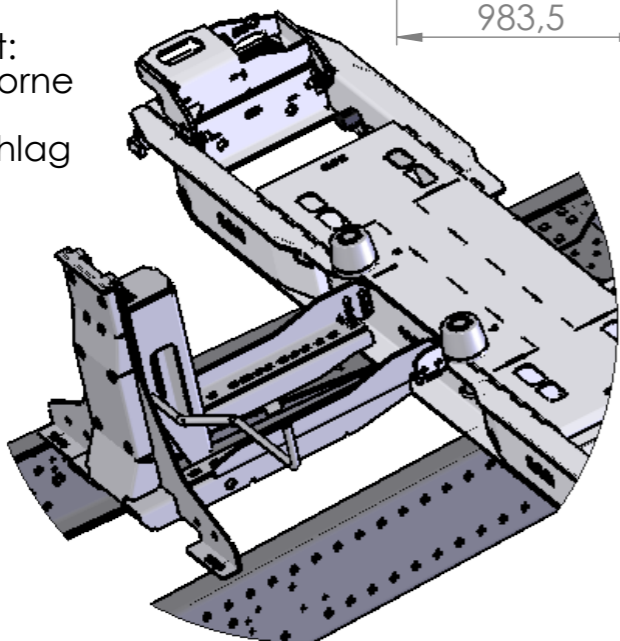



Ansicht:
Tragarm vorne
+
Frontanschlag



ORIGINALZEICHNUNG

Bemerkungen:
remarks:

A							
Revision revision	Anderung Modification			Datum date	Freigabe release		
SDG-Modultechnik GmbH		 Modultechnik GmbH	Allgemeintoleranz general tolerance	Maßstab scale	Gewicht weight		
Erpestrasse 41 33649 Bielefeld			1:30	Halbzeug / half-finished product			
Tel.: +49(0)521/557717-60 Fax: +49(0)521/557717-61 Email: info@sdg-modultechnik.de		Oberfläche surface	Werkstoff / material				
Auftrag-Nr. order-no.	Serien-Nr. serial-no.	Benennung title		Werkstoff-Nr. / material-nr.			
Kunde customer	Bausatz-Nr. set-no.	SDG ?HV120 KT Multiwechsler					
Für diese Zeichnung behalten wir uns alle Rechte vor. Ohne unsere vorherige Zustimmung darf diese Zeichnung weder vervielfältigt noch Dritten zugänglich gemacht werden.		Datum date	Name name	Zeichnungsnummer drawing-no.	Artikelnummer Art-no.	Blatt page	
This document is confidential. It's contents are not to be exploited, passed on or exclosed to third parties without our express permission. All rights reserved.		Freigabe release	Geprüft checked	Erstellt drawn			1
						5	