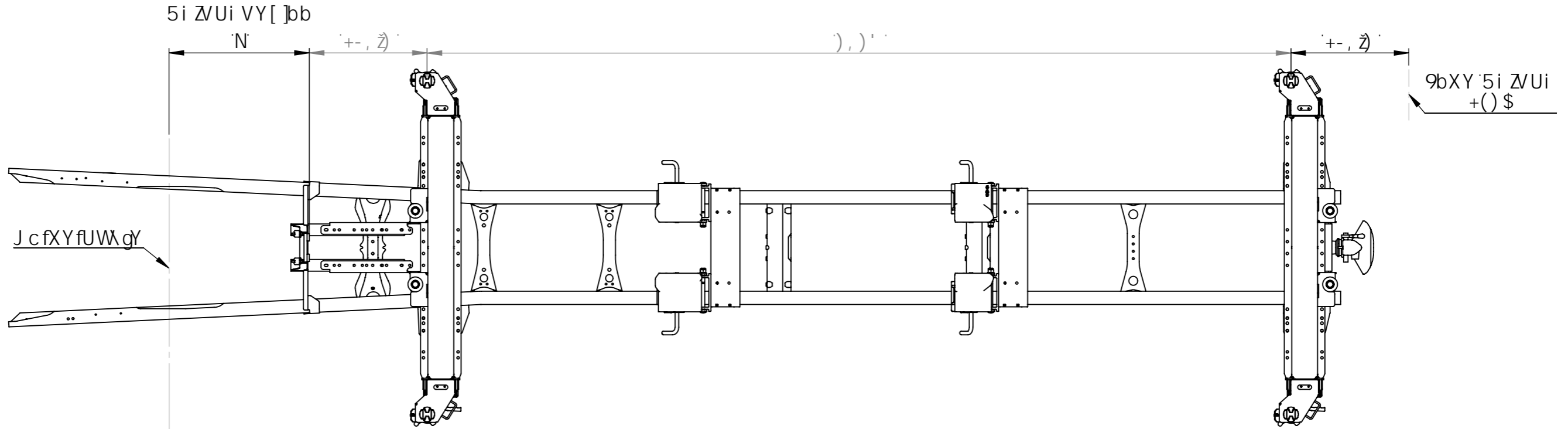
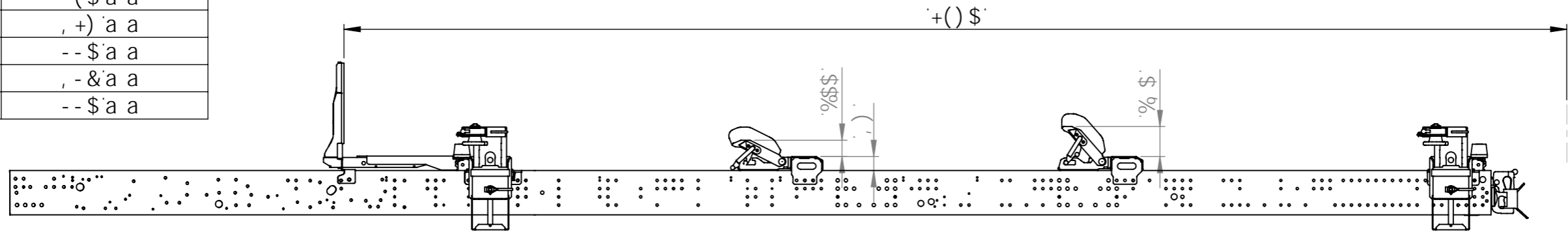


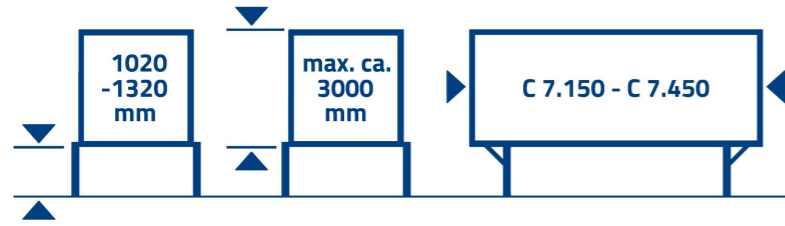
yVYfg]M'h 'GhUbxUX '5i ZVUi VY[ ]bb

: U\ f[ YghY	5i ZVUi VY[ ]bb fNE
5Wfcg	-*) 'a a
85:	-, \$'a a
‡YWc	-( \$'a a
A 5B	, +) 'a a
FYbUi h	-- \$'a a
GWUbjU	, - &'a a
Jc j c	-- \$'a a



**Bitte grundsätzlich beachten:**

- Diese Zeichnung beinhaltet die relevanten technischen Maße für den festgelegten Standardanwendungsfall.



- Irrtum und Änderungen vorbehalten! Andere Abmessungen und Ausführungen auf Anfrage.

Alle Rechte vorbehalten gemäß DIN 34. Weitergabe oder Kopie ohne schriftliche Zustimmung von SDG Modultechnik ist verboten.

UÜÖÖ T [ ä'  c&@ ä'Ö( äP W ( ^) ^:ÄÜdæ•^ÄI EFi HI  JÜa ~A ä V\BÉI JÜÖ GFBHI JEFÜ ÖarMÉI JÜÖ GFBHI JEFÜ Ö( ääÜÜ }O•ä' E [ ä'  c&@ ä'ä^		UÜÖÖ T [ ä'  c&@ ä'Ö( äP A A A A A		5' Pæä: ^• ^• ÄäÜä' ä' ä' ä' ä' ä' ä' &c Y ^i • d -Ää' æä' ää' A Y ^i • d -B-Ää' æä' ää' E		A UEV'Uh G8; ' <J % \$	
UÜÖÖ T [ ä'  c&@ ä'Ö( äP W ( ^) ^:ÄÜdæ•^ÄI EFi HI  JÜa ~A ä V\BÉI JÜÖ GFBHI JEFÜ ÖarMÉI JÜÖ GFBHI JEFÜ Ö( ääÜÜ }O•ä' E [ ä'  c&@ ä'ä^		UÜÖÖ T [ ä'  c&@ ä'Ö( äP A A A A A		5' Pæä: ^• ^• ÄäÜä' ä' ä' ä' ä' ä' ä' &c Y ^i • d -Ää' æä' ää' A Y ^i • d -B-Ää' æä' ää' E		A UEV'Uh G8; ' <J % \$	
UÜÖÖ T [ ä'  c&@ ä'Ö( äP W ( ^) ^:ÄÜdæ•^ÄI EFi HI  JÜa ~A ä V\BÉI JÜÖ GFBHI JEFÜ ÖarMÉI JÜÖ GFBHI JEFÜ Ö( ääÜÜ }O•ä' E [ ä'  c&@ ä'ä^		UÜÖÖ T [ ä'  c&@ ä'Ö( äP A A A A A		5' Pæä: ^• ^• ÄäÜä' ä' ä' ä' ä' ä' ä' &c Y ^i • d -Ää' æä' ää' A Y ^i • d -B-Ää' æä' ää' E		A UEV'Uh G8; ' <J % \$	
UÜÖÖ T [ ä'  c&@ ä'Ö( äP W ( ^) ^:ÄÜdæ•^ÄI EFi HI  JÜa ~A ä V\BÉI JÜÖ GFBHI JEFÜ ÖarMÉI JÜÖ GFBHI JEFÜ Ö( ääÜÜ }O•ä' E [ ä'  c&@ ä'ä^		UÜÖÖ T [ ä'  c&@ ä'Ö( äP A A A A A		5' Pæä: ^• ^• ÄäÜä' ä' ä' ä' ä' ä' ä' &c Y ^i • d -Ää' æä' ää' A Y ^i • d -B-Ää' æä' ää' E		A UEV'Uh G8; ' <J % \$	

UÜÖÖ  
 T [ ä' |c&@ ä'Ö( äP  
 W ( ^) ^:ÄÜdæ•^ÄI EFi  
 HI |JÜa|~A|ä  
 V\BÉI JÜÖ GFBHI JEFÜ  
 ÖarMÉI JÜÖ GFBHI JEFÜ  
 Ö( ääÜÜ }O•ä' E [ ä' |c&@ ä'ä^